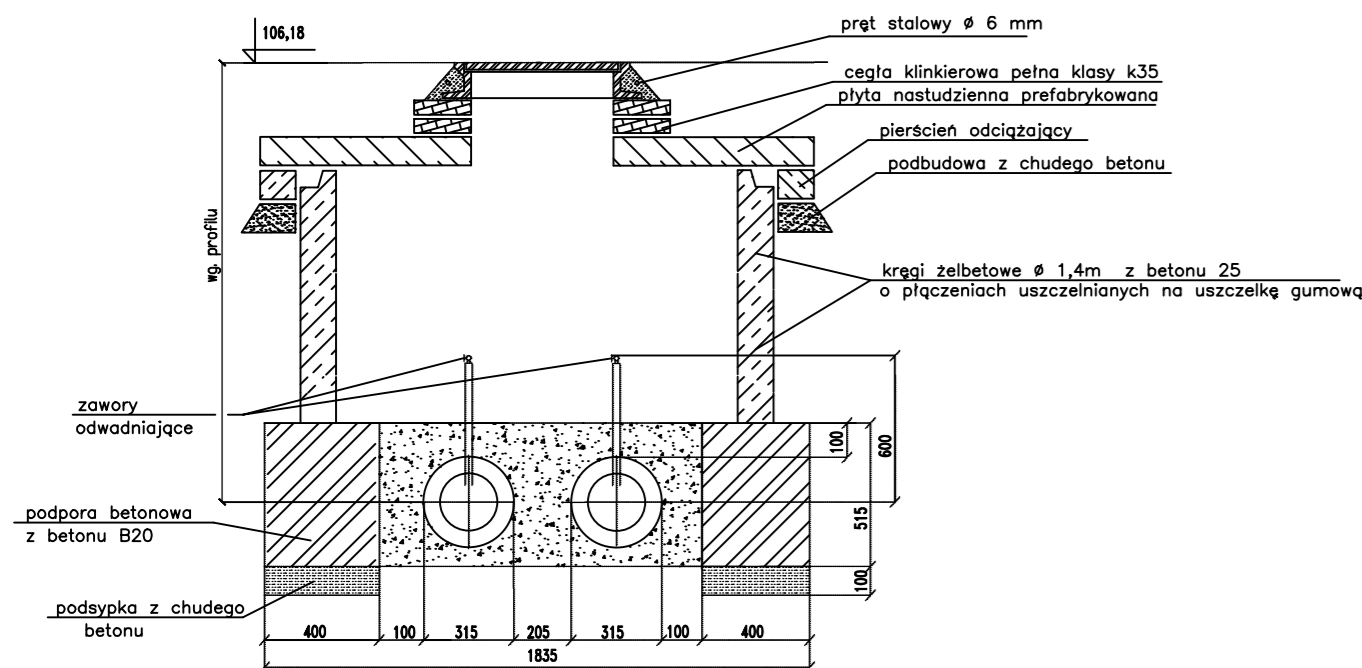
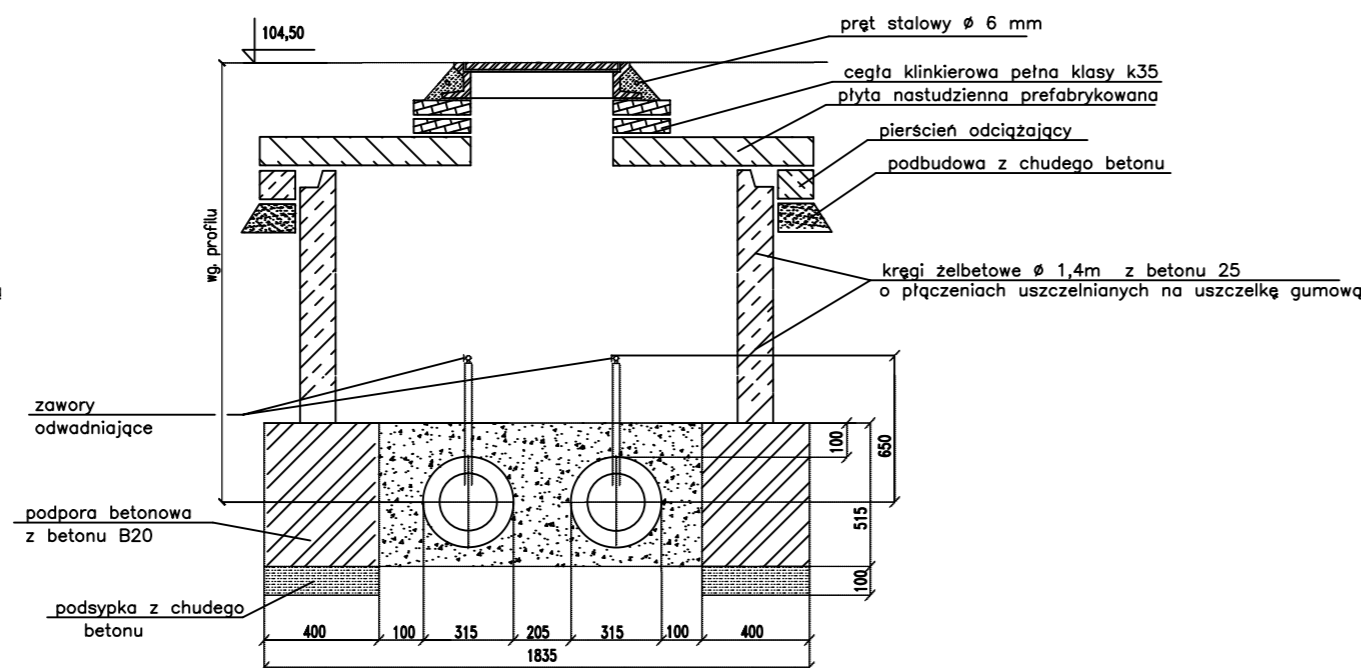


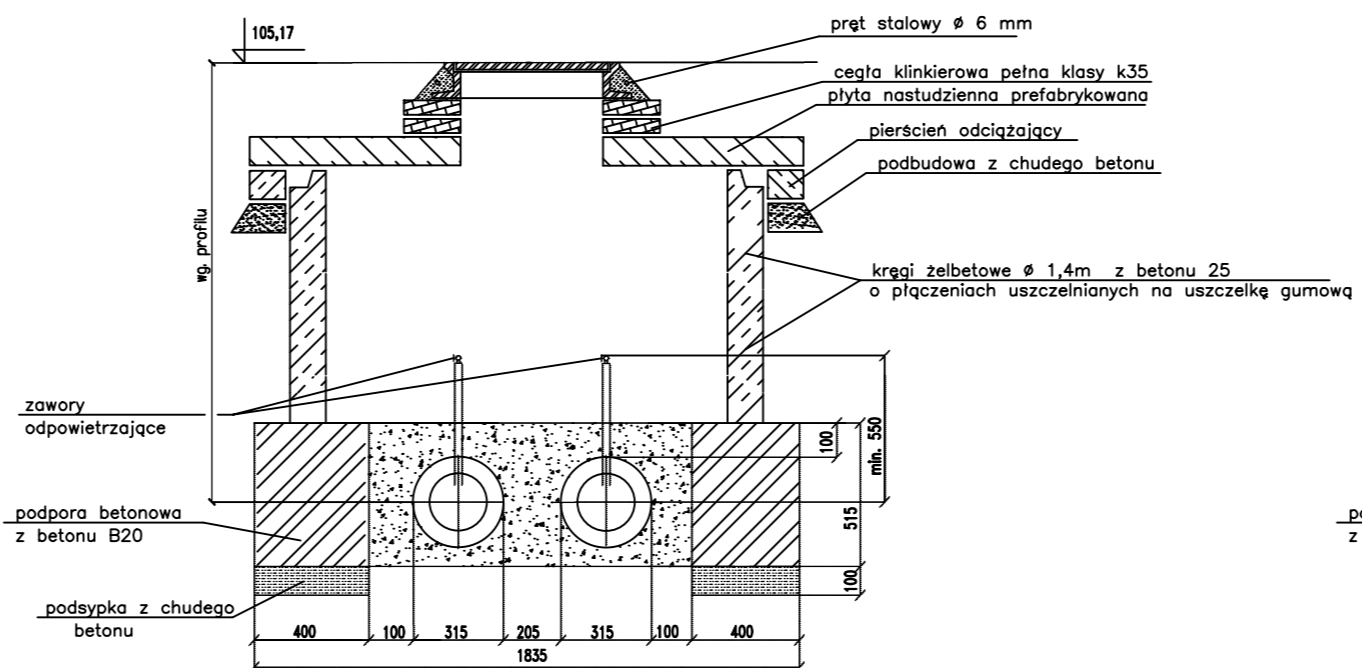
schemat studzienki S1, Ø1,4m



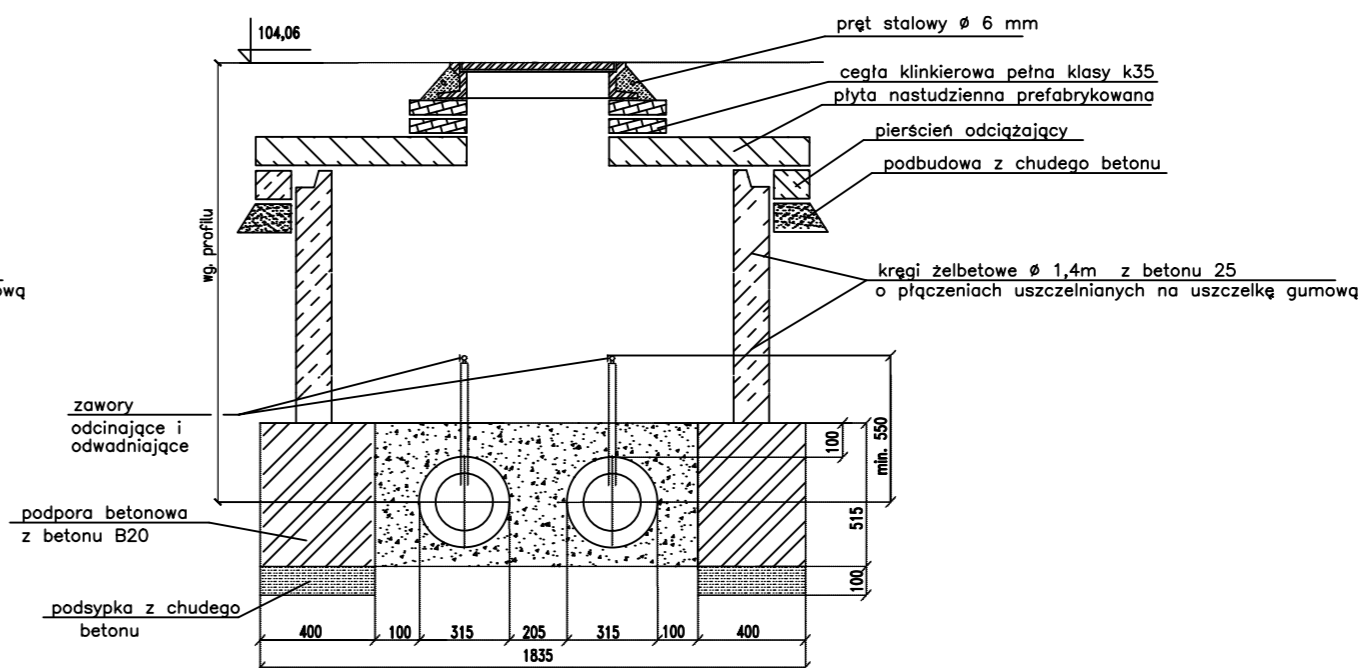
schemat studzienki S2, Ø1,4m



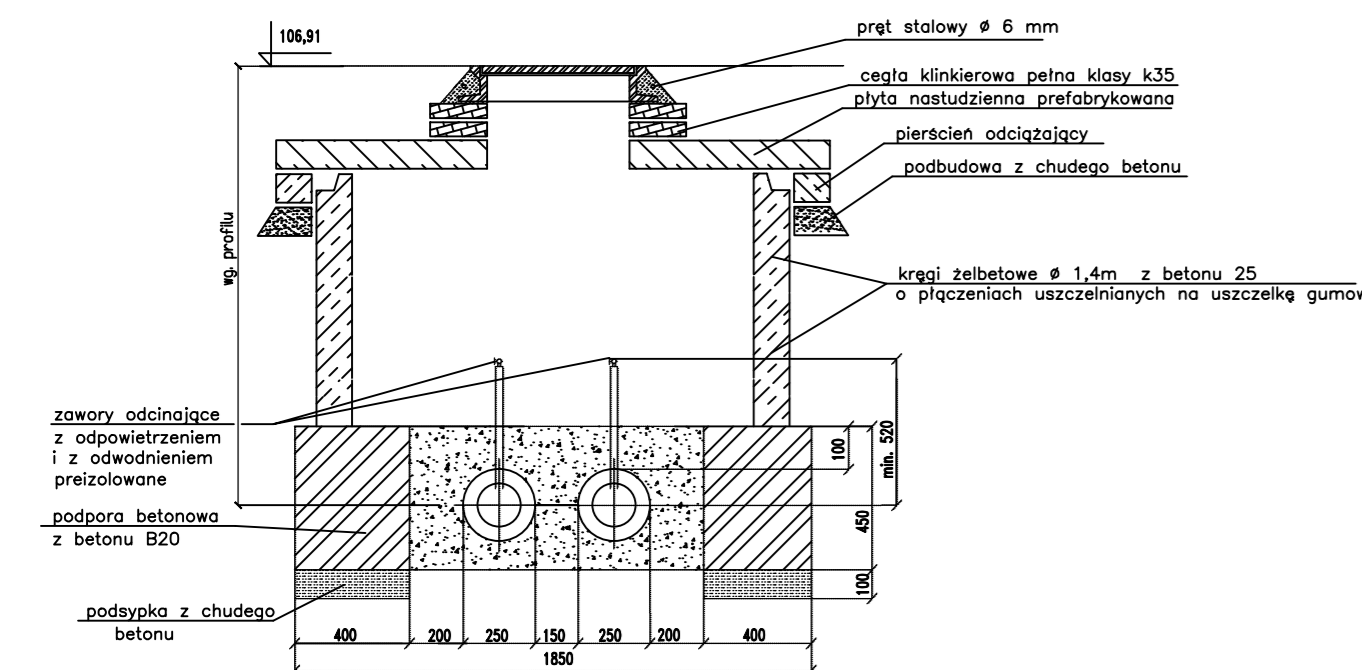
schemat studzienki S3, Ø1,4m



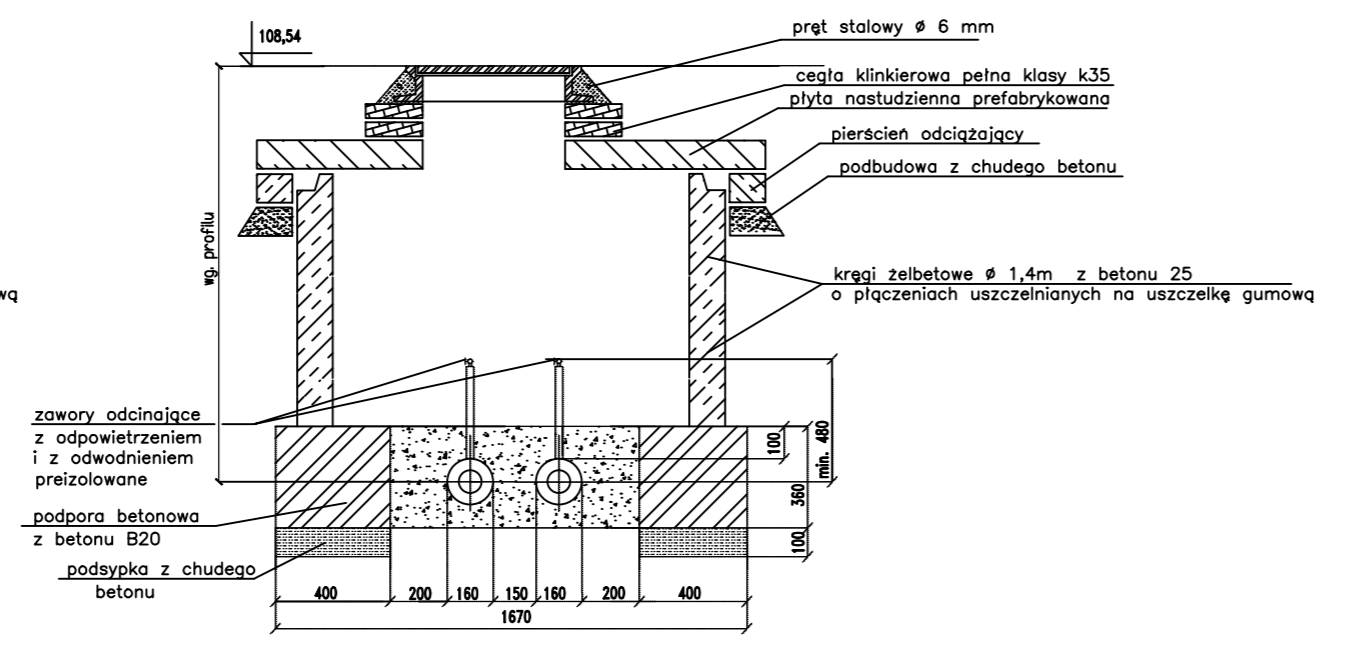
schemat studzienki S4, Ø1,4m



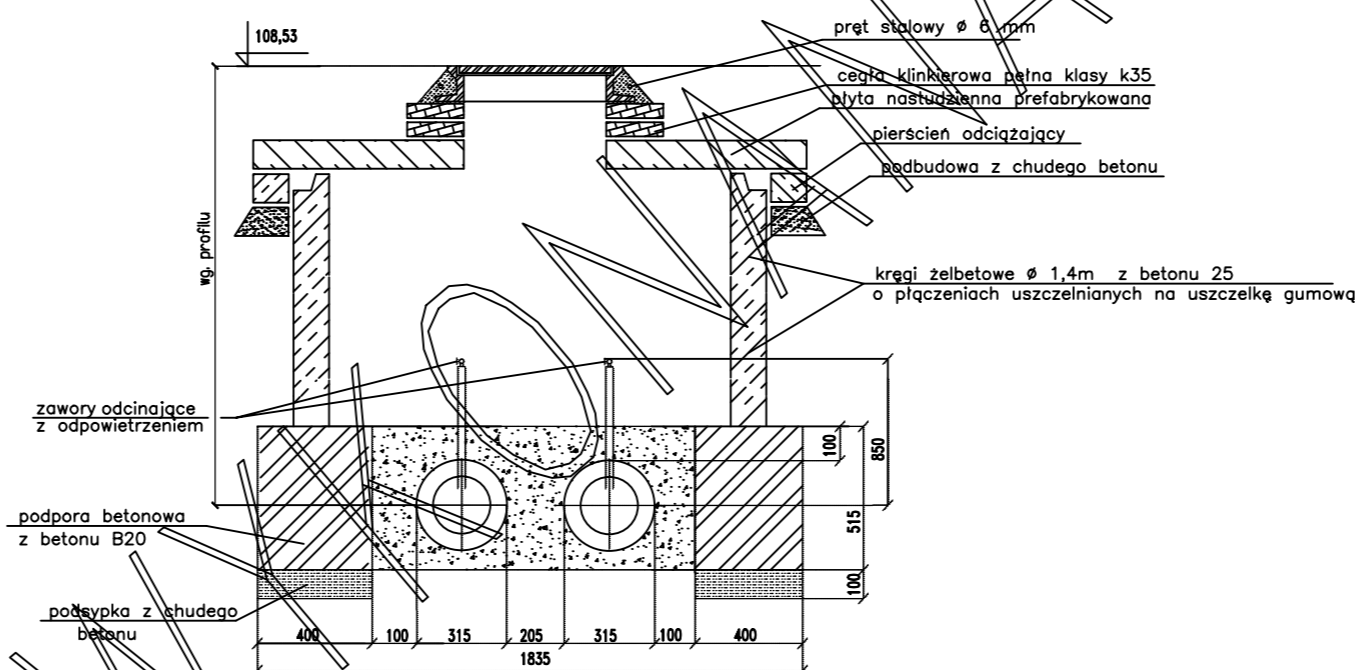
schemat studzienki S5, Ø1,4m



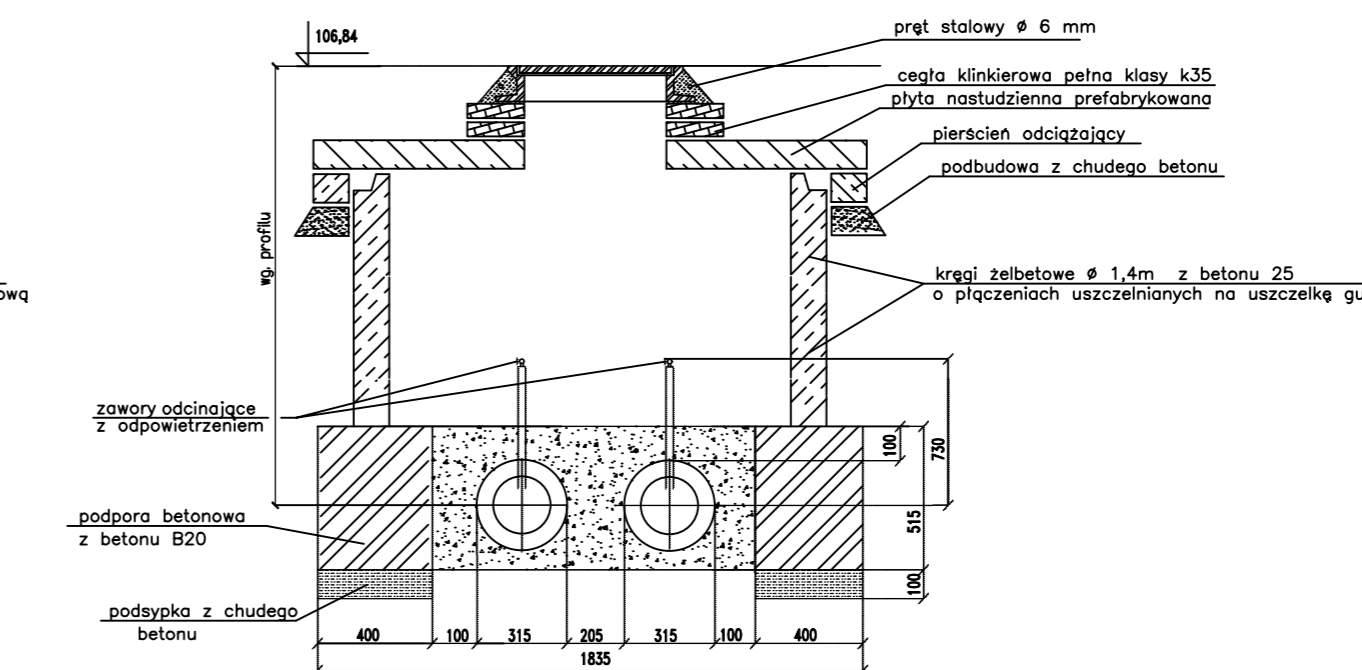
schemat studzienki S6, Ø1,2m



schemat studzienki S7, Ø1,4m



schemat studzienki S8, Ø1,4m



Zamawiający:	Przedsiębiorstwo Ciepłowniczo-Usługowe „Piaseczno” Sp. z o.o. ul. Kusocińskiego 4 05-500 Piaseczno		
Stadium:	PROJEKT WYKONAWCZY		
Nazwa opracowania:	Budowa osiedlowej sieci ciepłej preizolowanej doprowadzającej ciepło do budynków mieszkalnych Arche oraz do działki, na której planowana jest budowa szkoły w okolicy ulicy Nadarzyńskiej w Piasecznie.		
Tytuł rysunku:	SCHEMATY STUDZIENEK		
Stanowisko	Imię i nazwisko	Nr uprawnień	Podpis
Projektant	mgr inż. Ewa Banaszewska	MAZ/0225/POOS/11	
Opracował	mgr inż. Ewa Banaszewska	MAZ/0225/POOS/11	
Sprawdzający	mgr inż. Grzegorz Banaszewski	MAZ/0500/POOS/06	
Data opracowania:	09.2012	Skala:	Nr rysunku