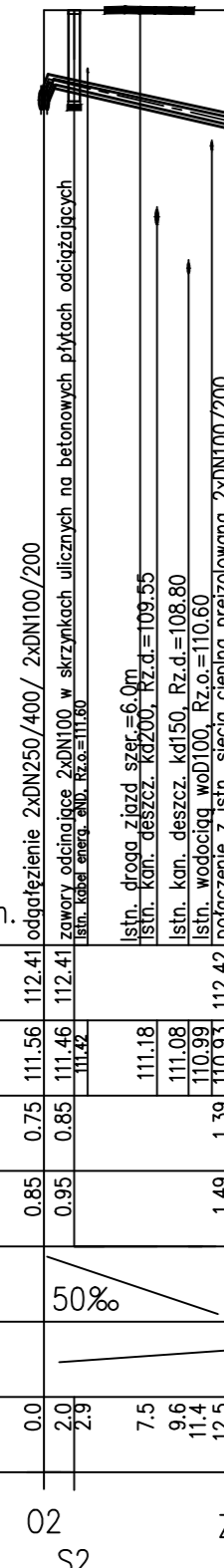
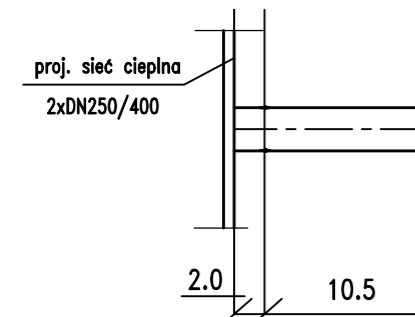


POZIOM PORÓWNAWCZY 100.00 m n.p.m.

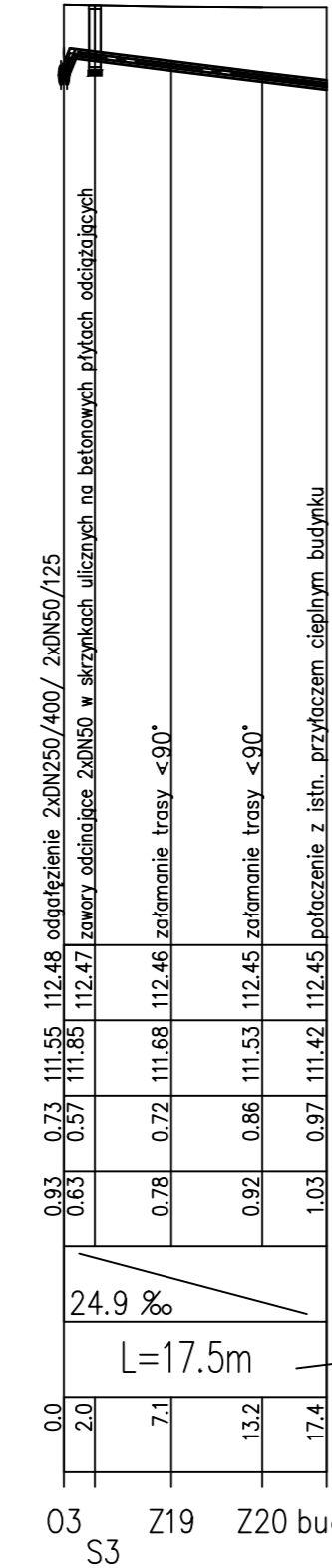
RZĘDNA TERENU ISTN.	
RZĘDNA OSI SIECI	
NAZIOM	
ZAGŁĘBIENIE OSI SIECI	
SPADKI, DŁUGOŚCI	50‰
ŚREDNICA, MATERIAŁ	
ODLEGŁOŚCI	



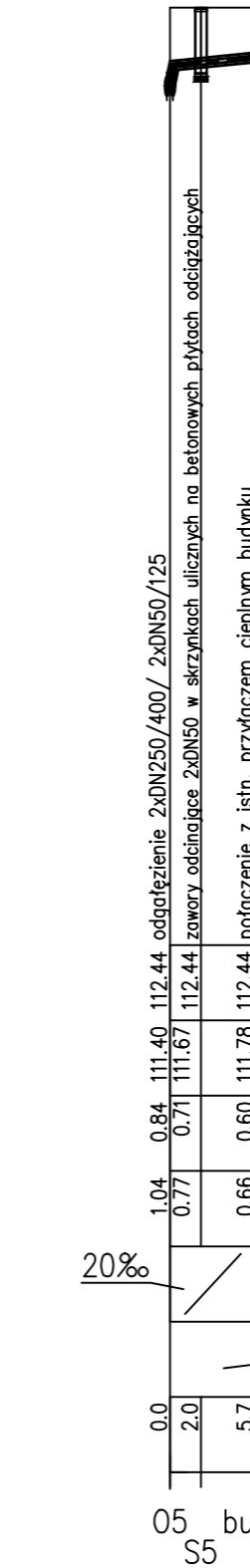
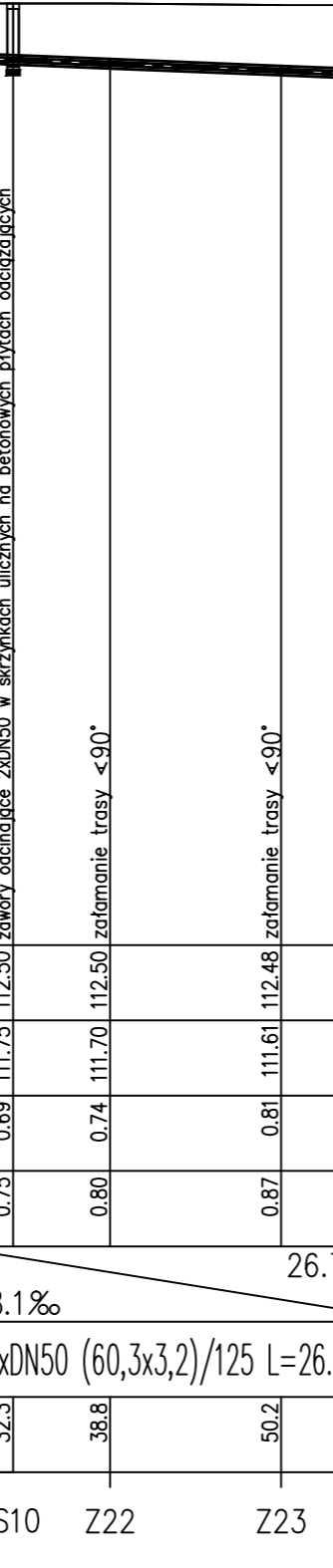
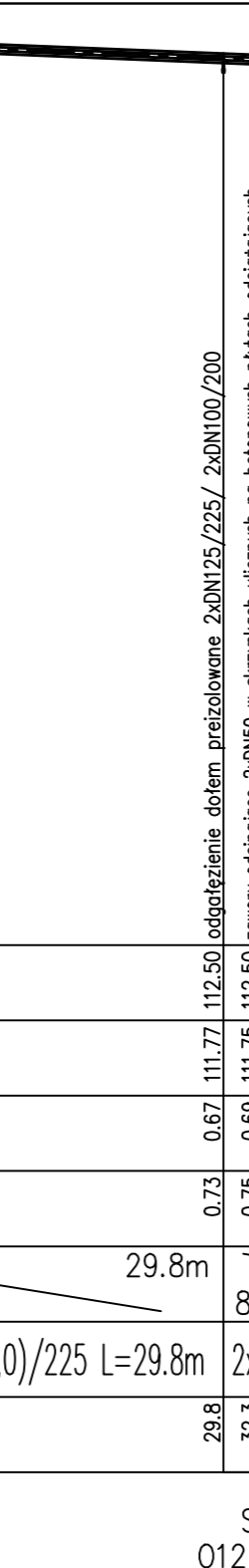
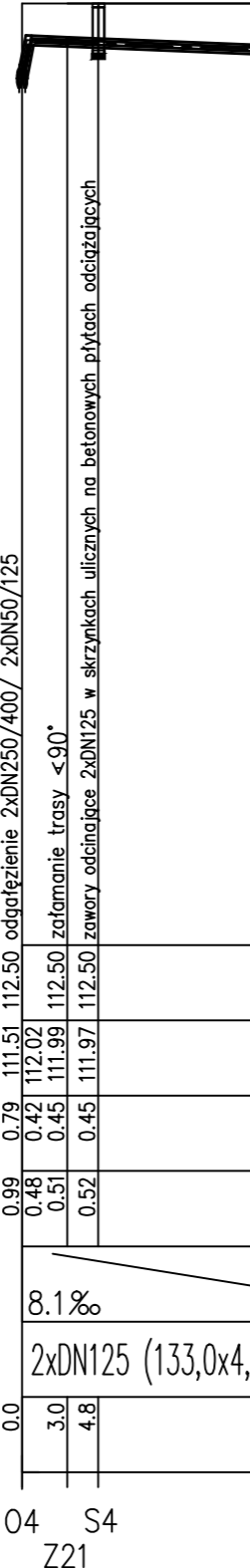
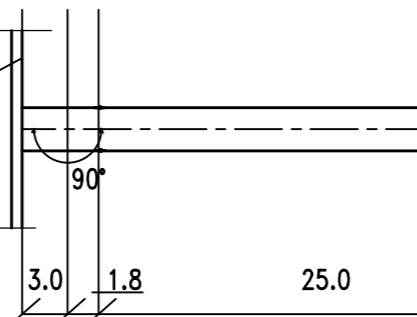
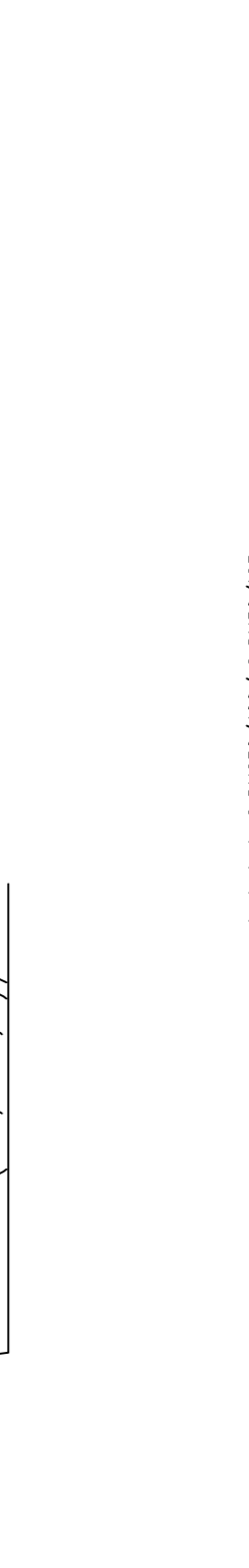
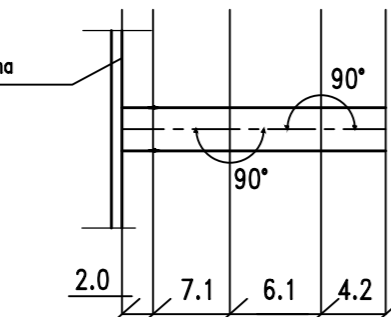
2xDN100 (114,3x3,6)/200



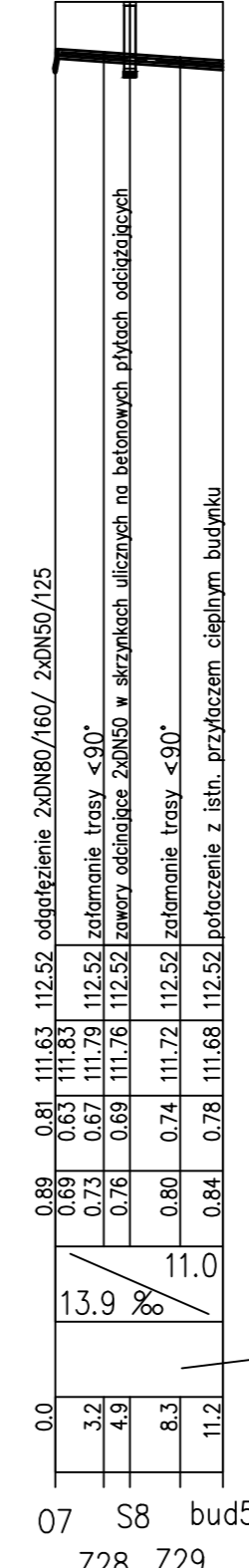
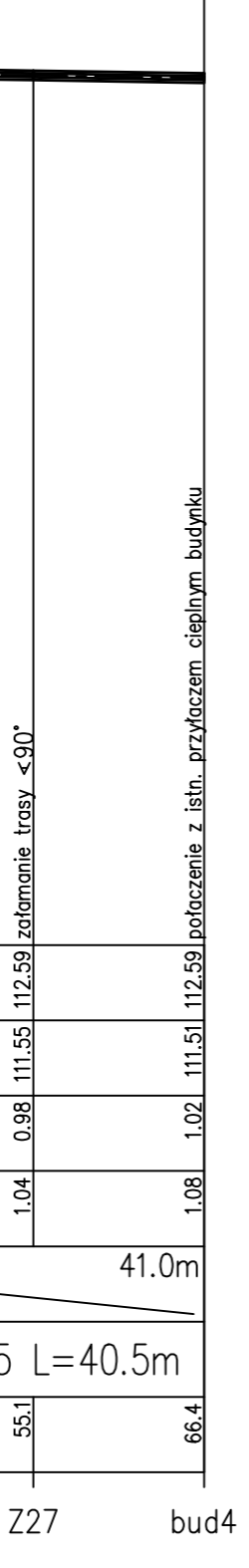
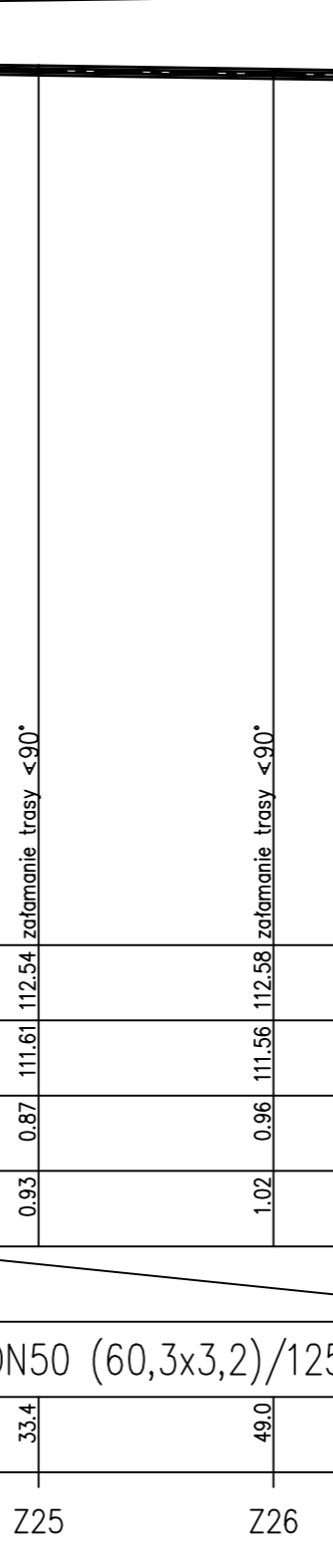
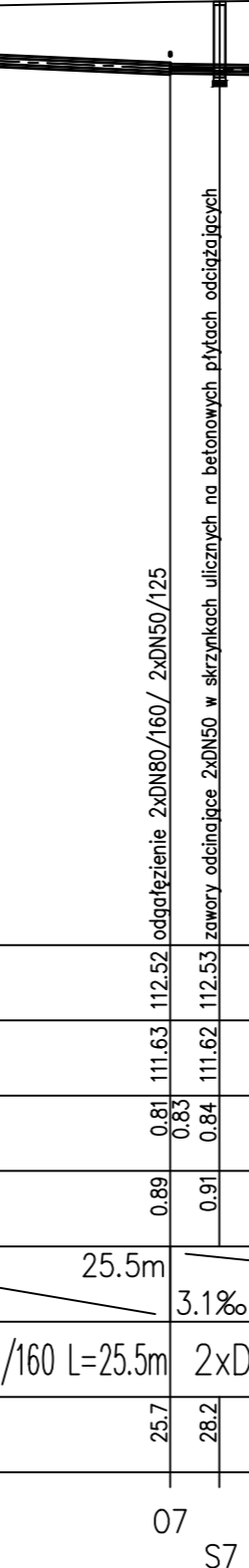
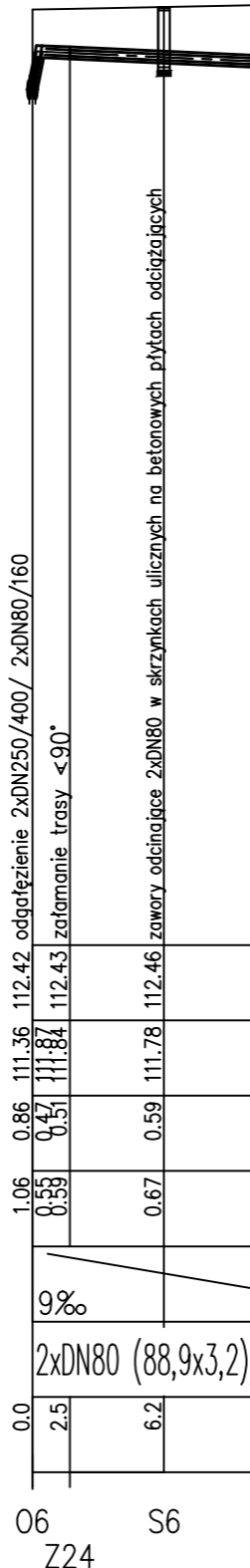
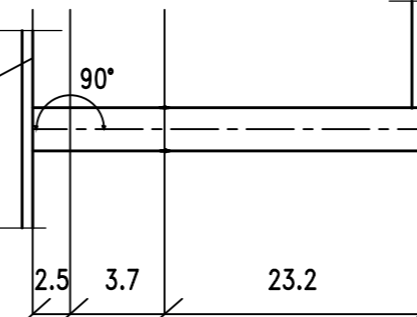
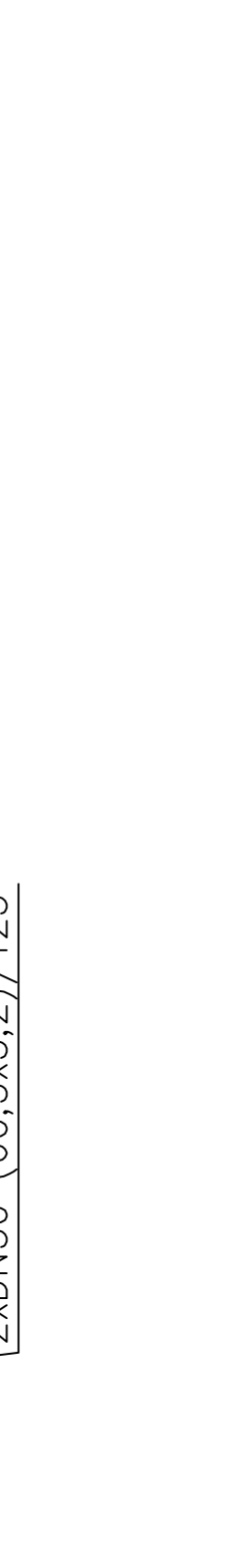
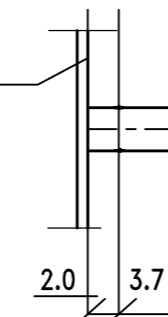
dalej istniejąca sieć ciepła preizolowana 2xDN100/200



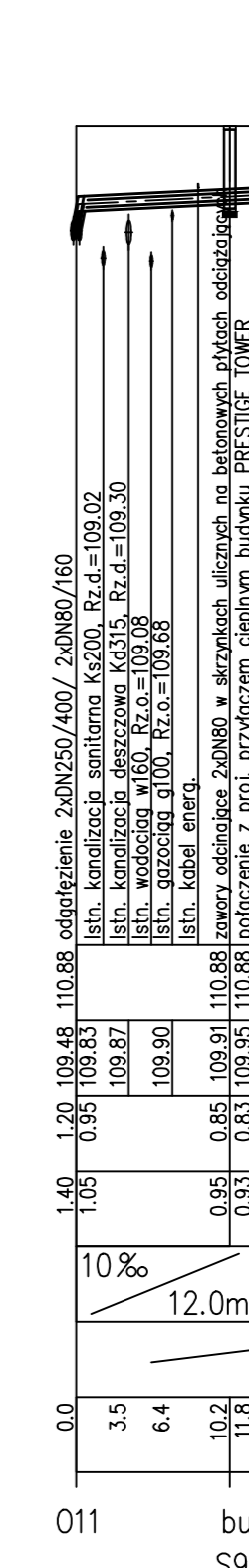
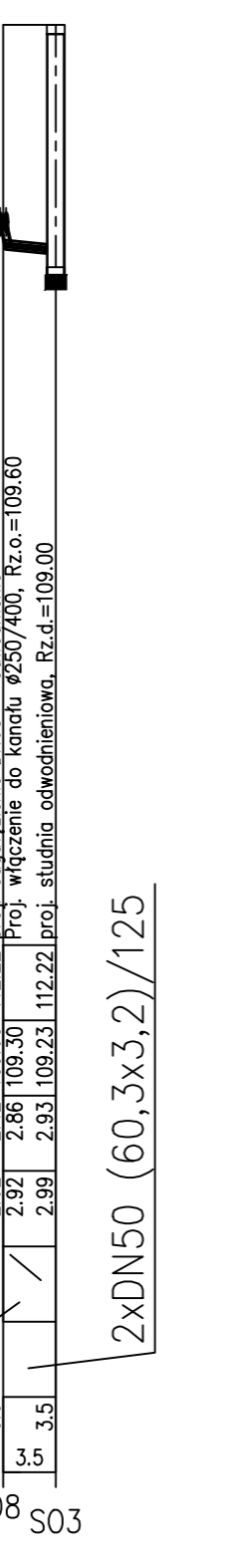
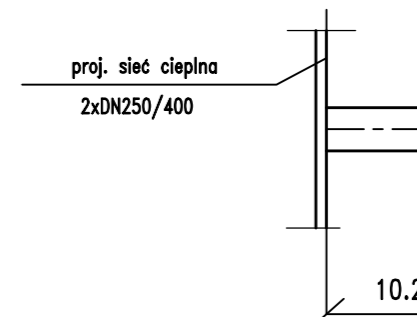
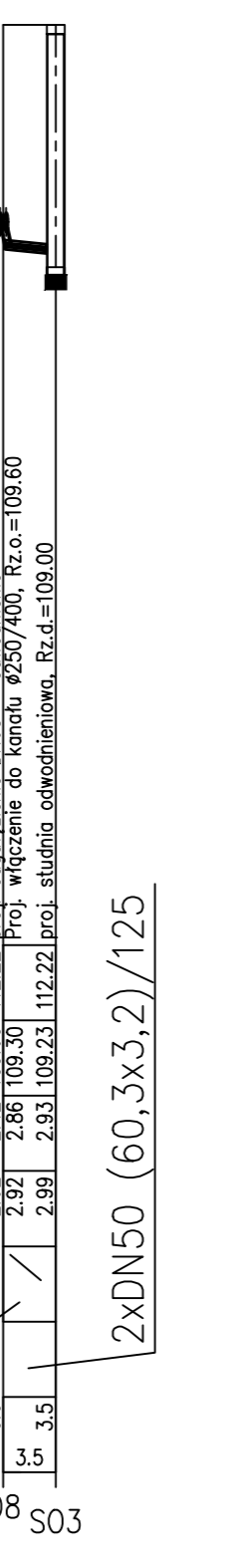
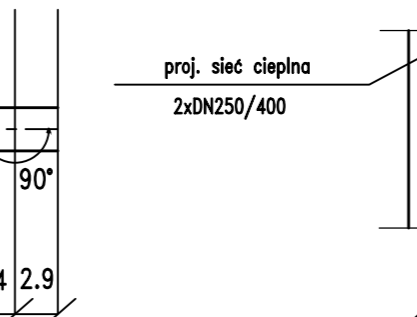
2xDN50 (60,3x3,2)/125



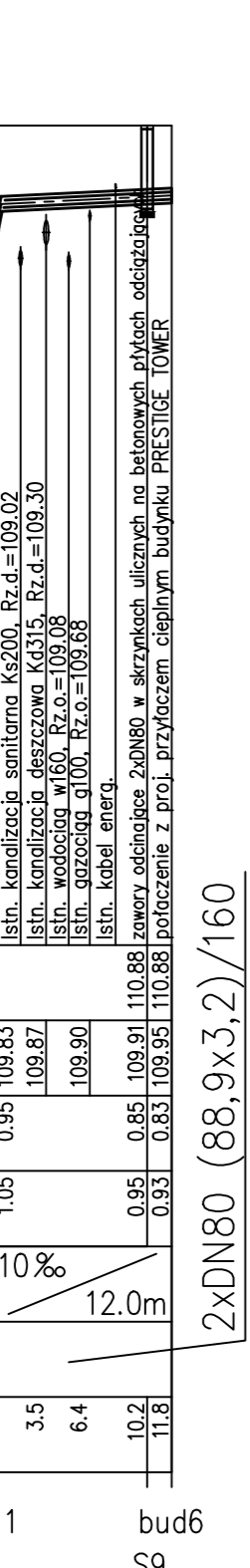
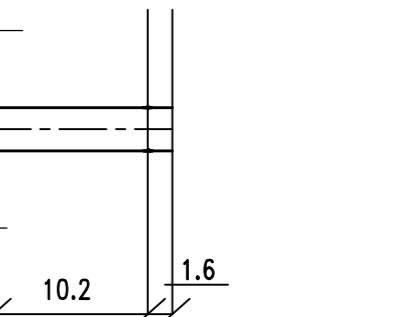
2xDN50 (60,3x3,2)/125



2xDN50 (60,3x3,2)/125



2xDN80 (88,9x3,2)/160



Zamawiający: Przedsiębiorstwo Ciepłowniczo-Usługowe „Piaszczno” Sp. z o.o. ul. Kusocińskiego 4 05-500 Piaszczno			
Stadium: <b>PROJEKT BUDOWLANY</b>			
Nazwa opracowania: Zeszyt 1 Budowa osiedlowej sieci ciepłej preizolowanej w rejonie ul. Powstańców Warszawy - Tukanów- Jarząbka doprowadzającej ciepło do inwestycji PRESTIGE TOWER w Piaszczynie.			
Tytuł rysunku: <b>PROFILE PODŁUŻNE SIECI CIEPŁYCH</b>			
Stanowisko	Imię i nazwisko	Nr uprawnień	Podpis
Projektant	mgr inż. Ewa Banaszewska	MAZ/0225/POOS/11	
Opracował	mgr inż. Ewa Banaszewska	MAZ/0225/POOS/11	
Sprawdzający	mgr inż. Grzegorz Banaszewski	MAZ/0500/POOS/06	
Data opracowania: 02.2013	Skala: 1:100 / 1:500	Nr rysunku	Nr arkusza