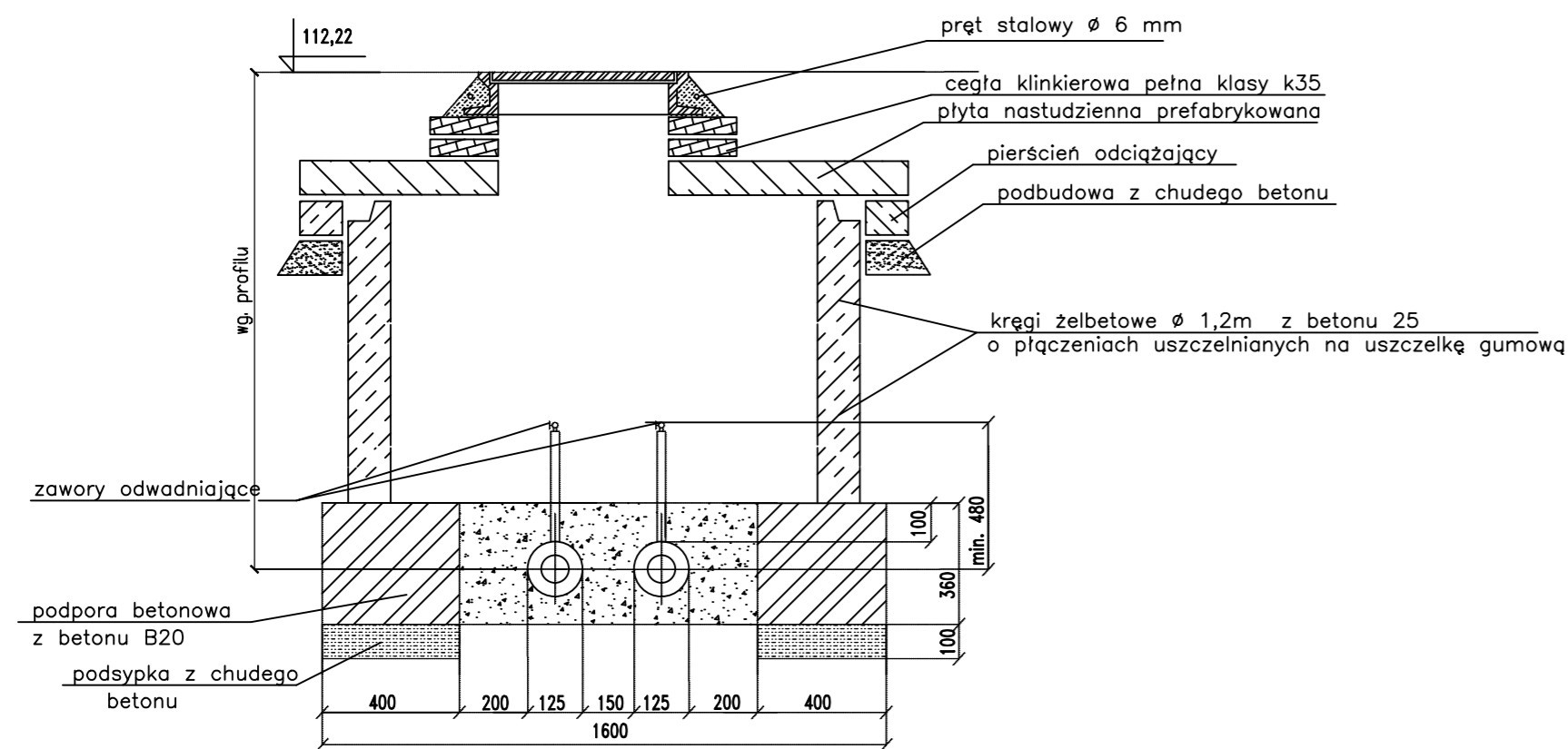
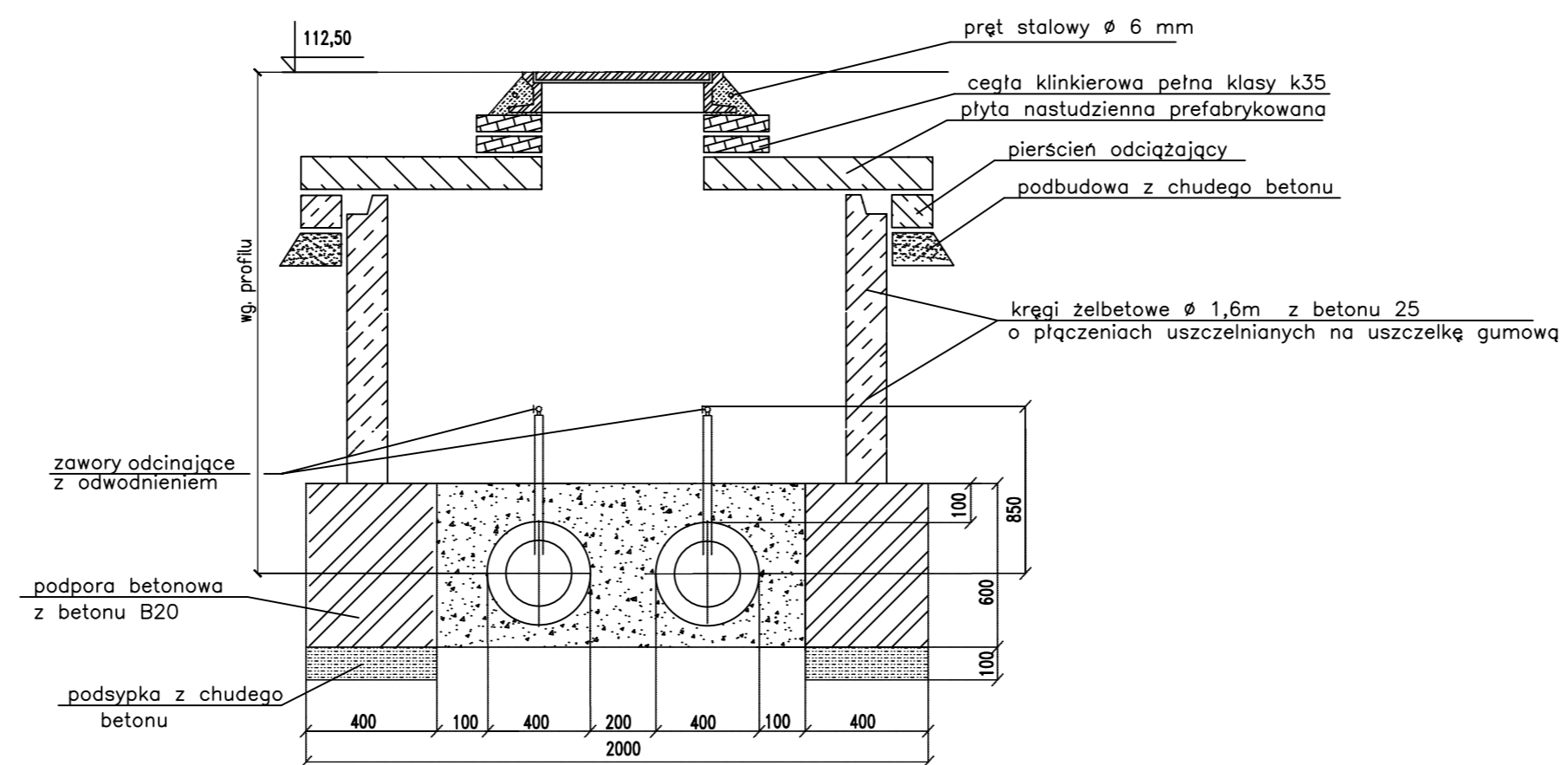


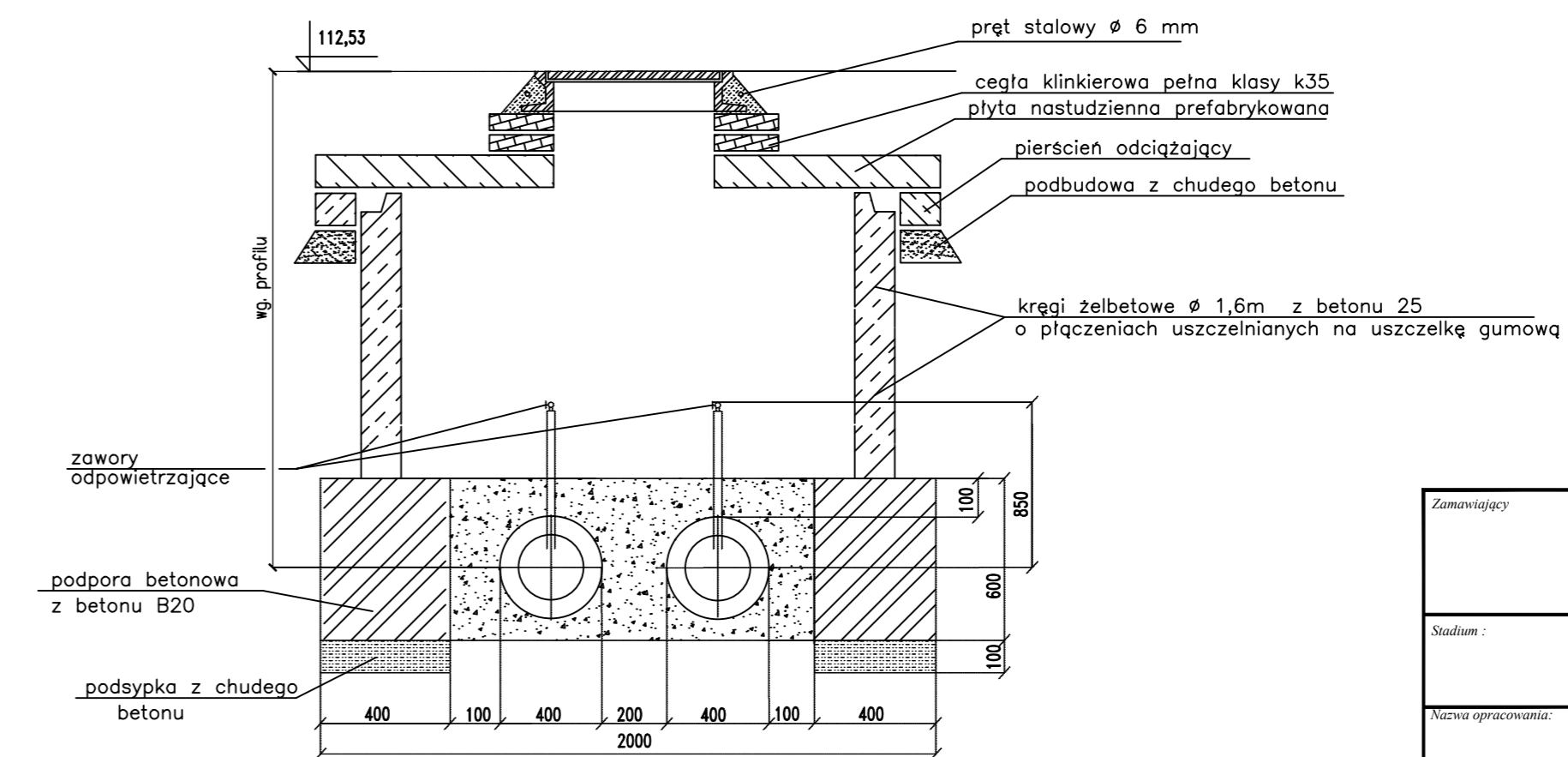
schemat studzienki S03, $\varnothing 1,2m$



schemat studzienki S1, $\varnothing 1,6m$



schemat studzienki S01, $\varnothing 1,6m$



Zamawiający: Przedsiębiorstwo Ciepłowniczo-Usługowe „Piaseczno” Sp. z o.o. ul. Kusocińskiego 4 05-500 Piaseczno			
Stadium: PROJEKT BUDOWLANY			
Nazwa opracowania: Zeszyt 1 Budowa osiedlowej sieci ciepłej preizolowanej w rejonie ul. Powstańców Warszawy - Tukanów- Jarząbka doprowadzającej ciepło do inwestycji PRESTIGE TOWER w Piasecznie.			
Tytuł rysunku: SCHEMATY STUDNI			
Stanowisko	Imię i nazwisko	Nr uprawnień	Podpis
Projektant	mgr inż. Ewa Banaszewska	MAZ/0225/POOS/11	
Opracował	mgr inż. Ewa Banaszewska	MAZ/0225/POOS/11	
Sprawdzający	mgr inż. Grzegorz Banaszewski	MAZ/0500/POOS/06	
Data opracowania: 02.2013	Skala: 1:100 / 1:500	Nr rysunku	Nr arkusza