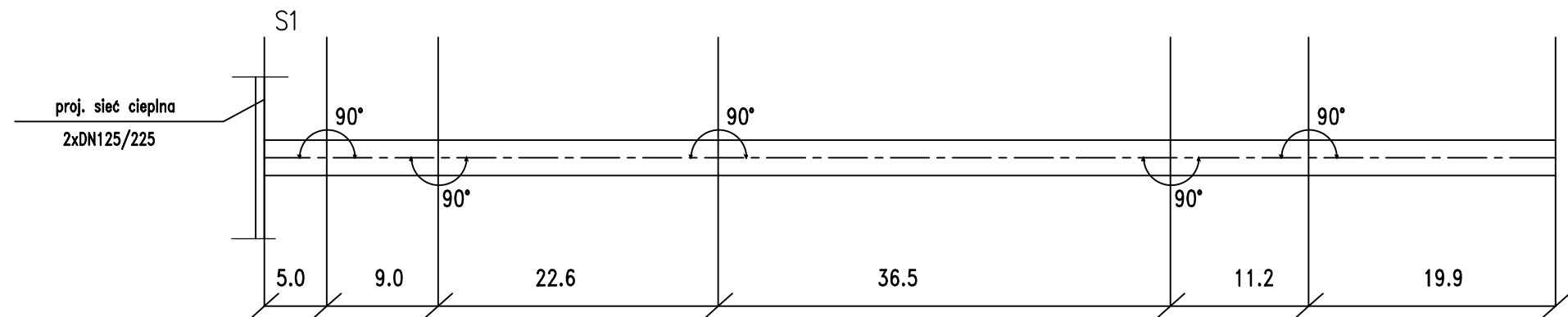
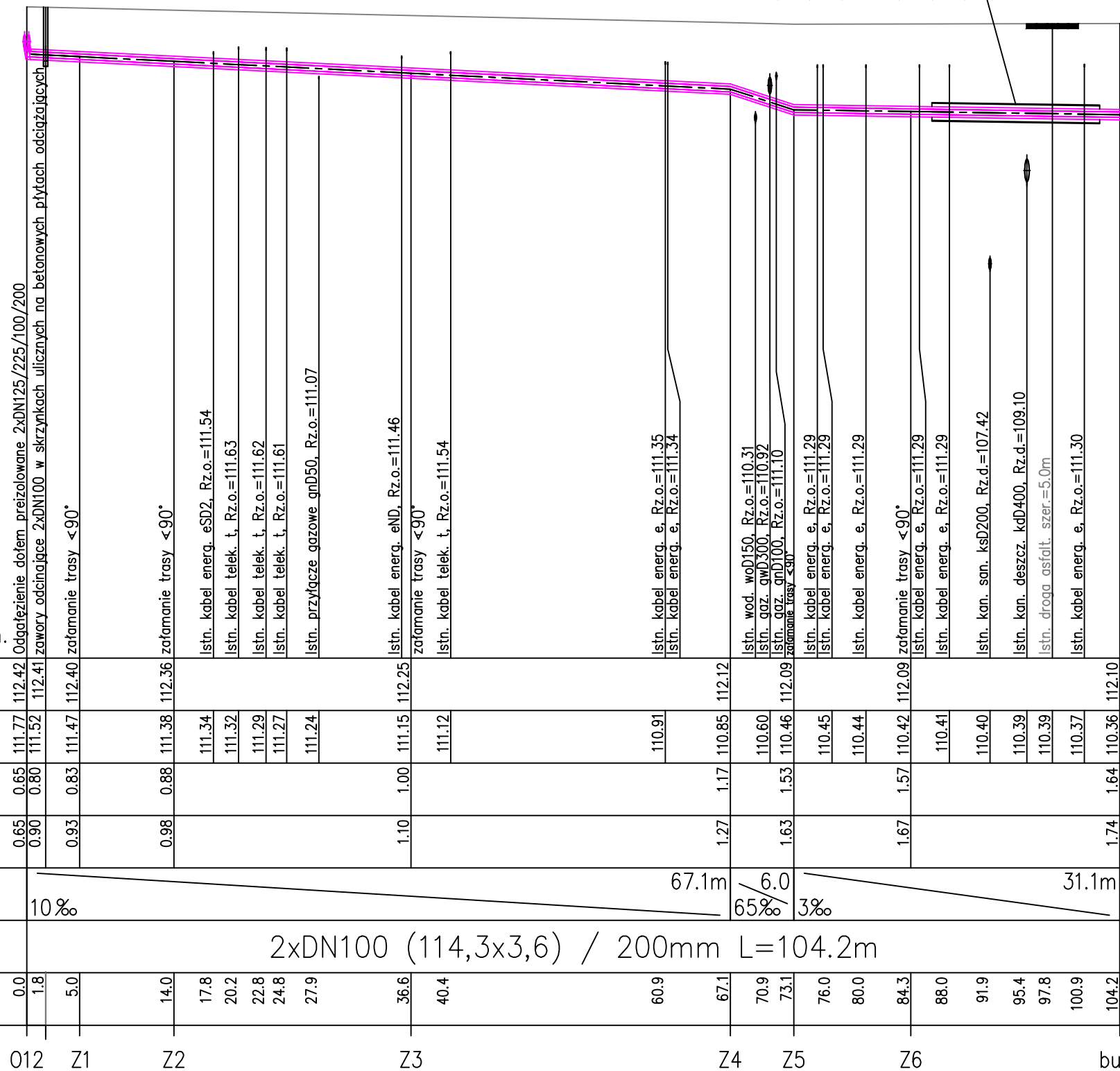
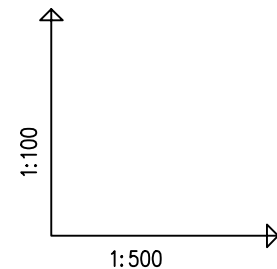


Proj. rura osłonowa  
 ø324,5 x 9,9 mm, SN 20000, PN 6, L=16,0m



Zamawiający			
Przedsiębiorstwo Ciepłowniczo-Usługowe „Piaseczno” Sp. z o.o. ul. Kusocińskiego 4 05-500 Piaseczno			
Stadium :			
<b>PROJEKT BUDOWLANY</b>			
Nazwa opracowania:			
Zeszyt 3 Budowa osiedlowej sieci ciepłej preizolowanej w rejonie ul. Powstańców Warszawy - Tukanów- Jarząbka doprowadzającej ciepło do inwestycji PRESTIGE TOWER w Piasecznie.			
Tytuł rysunku:			
<b>PROFILE PODŁUŻNE SIECI CIEPŁYCH</b>			
Stanowisko	Imię i nazwisko	Nr uprawnień	Podpis
Projektant	mgr inż. Ewa Banaszewska	MAZ/0225/POOS/11	
Opracował	mgr inż. Ewa Banaszewska	MAZ/0225/POOS/11	
Sprawdzający	mgr inż. Grzegorz Banaszewski	MAZ/0500/POOS/06	
Data opracowania:	Skala:	Nr rysunku	Nr arkusza
<b>02.2013</b>	<b>1:100 / 1:500</b>		