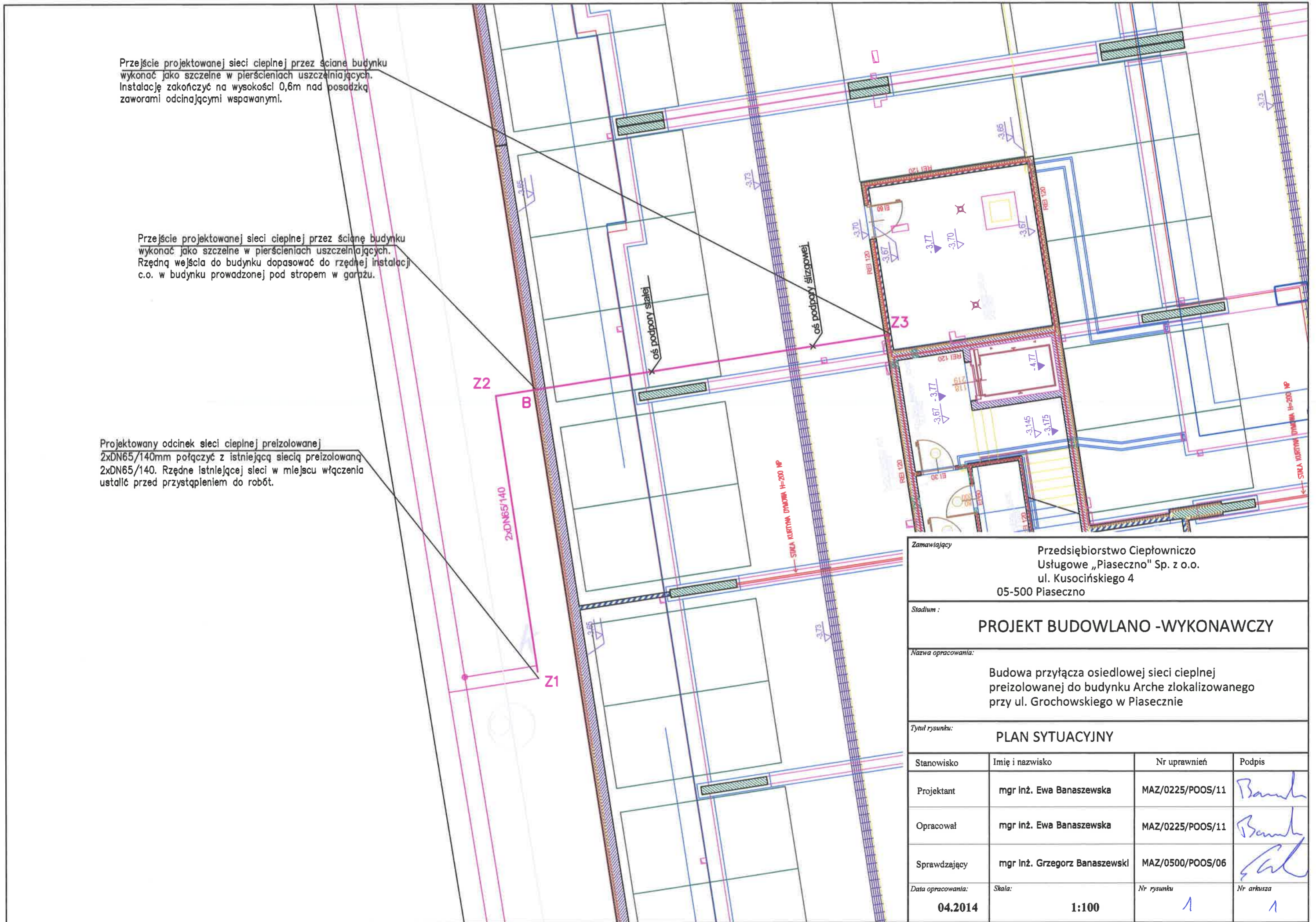


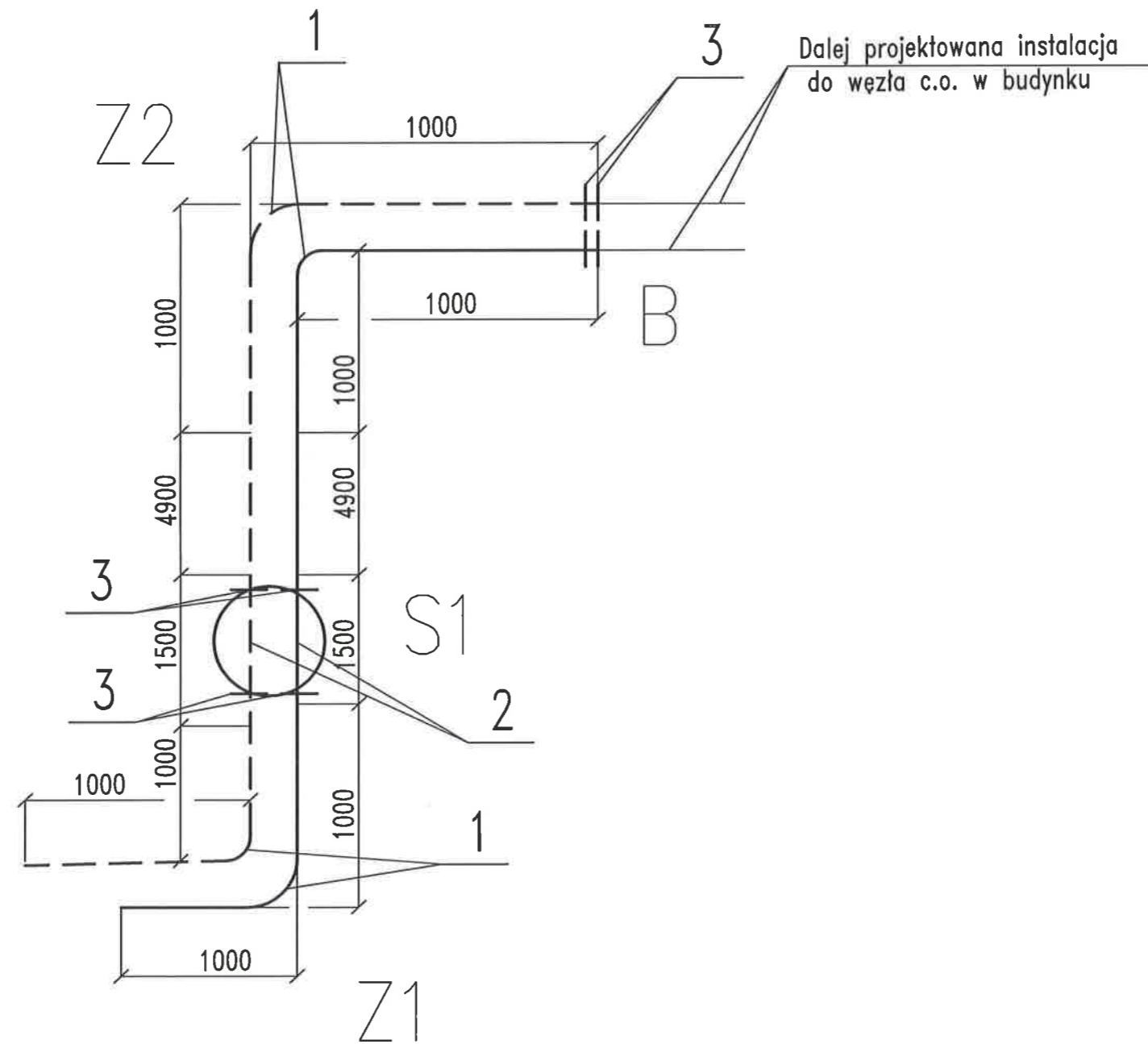
Przeście projektowanej sieci ciepłej przez ścianę budynku wykonać jako szczelne w pierścieniach uszczelniających. Instalację zakończyć na wysokości 0,6m nad posadzką zaworami odcinającymi wstawianymi.

Przeście projektowanej sieci ciepłej przez ścianę budynku wykonać jako szczelne w pierścieniach uszczelniających. Rzędne wejścia do budynku dopasować do rzędnej instalacji c.o. w budynku prowadzonej pod stropem w garażu.

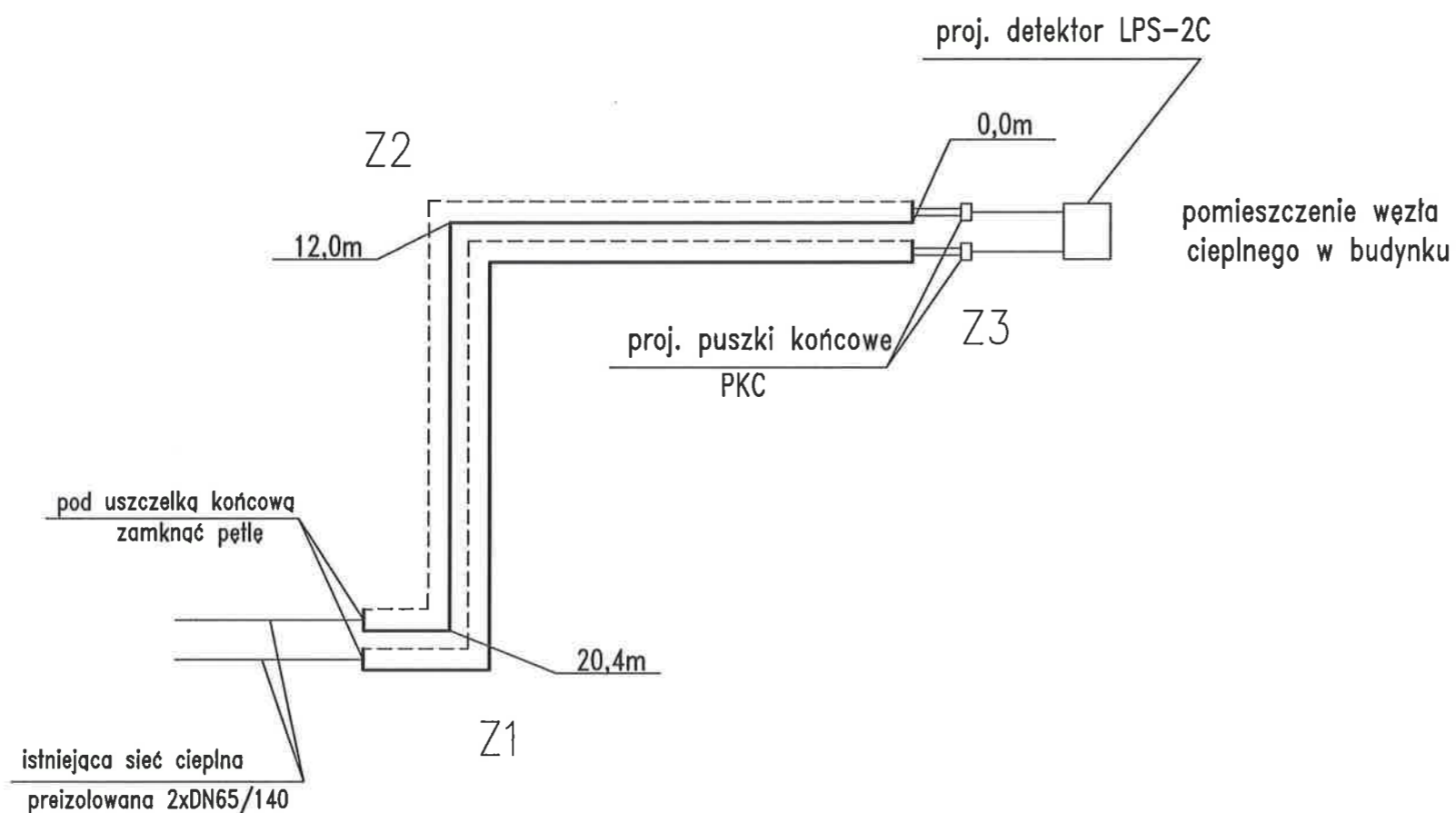
Projektowany odcinek sieci ciepłej preizolowanej 2xDN65/140mm połączyć z istniejącą siecią preizolowaną 2xDN65/140. Rzędne istniejącej sieci w miejscu włączenia ustalić przed przystąpieniem do robót.



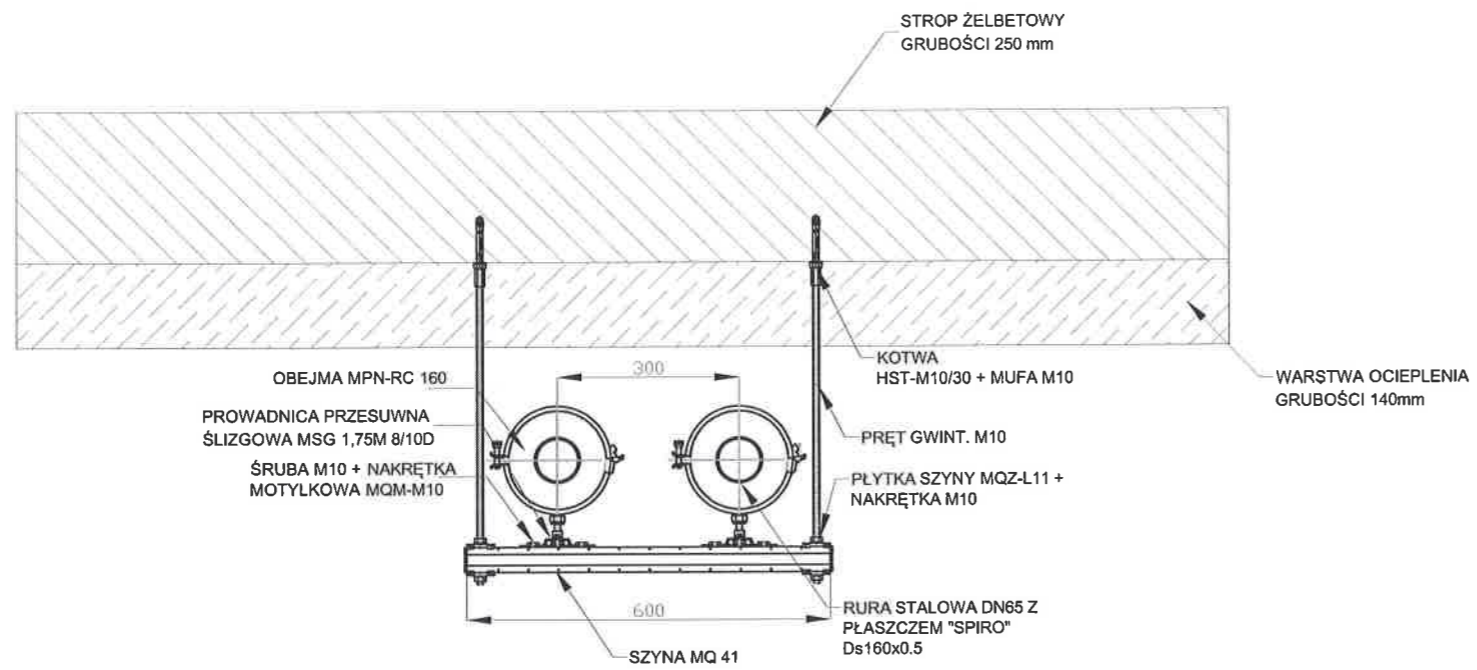
Zamawiający		Przedsiębiorstwo Ciepłowniczo Usługowe „Piaseczno” Sp. z o.o. ul. Kusocińskiego 4 05-500 Piaseczno	
Stadium :		PROJEKT BUDOWLANO -WYKONAWCZY	
Nazwa opracowania:		Budowa przyłącza osiedlowej sieci ciepłej preizolowanej do budynku Arche zlokalizowanego przy ul. Grochowskiego w Piasecznie	
Tytuł rysunku:		PLAN SYTUACYJNY	
Stanowisko	Imię i nazwisko	Nr uprawnień	Podpis
Projektant	mgr Inż. Ewa Banaszewska	MAZ/0225/POOS/11	<i>Banaszewska</i>
Opracował	mgr Inż. Ewa Banaszewska	MAZ/0225/POOS/11	<i>Banaszewska</i>
Sprawdzający	mgr Inż. Grzegorz Banaszewski	MAZ/0500/POOS/06	<i>Banaszewski</i>
Data opracowania:	Skala:	Nr rysunku	Nr arkusza
04.2014	1:100	1	1



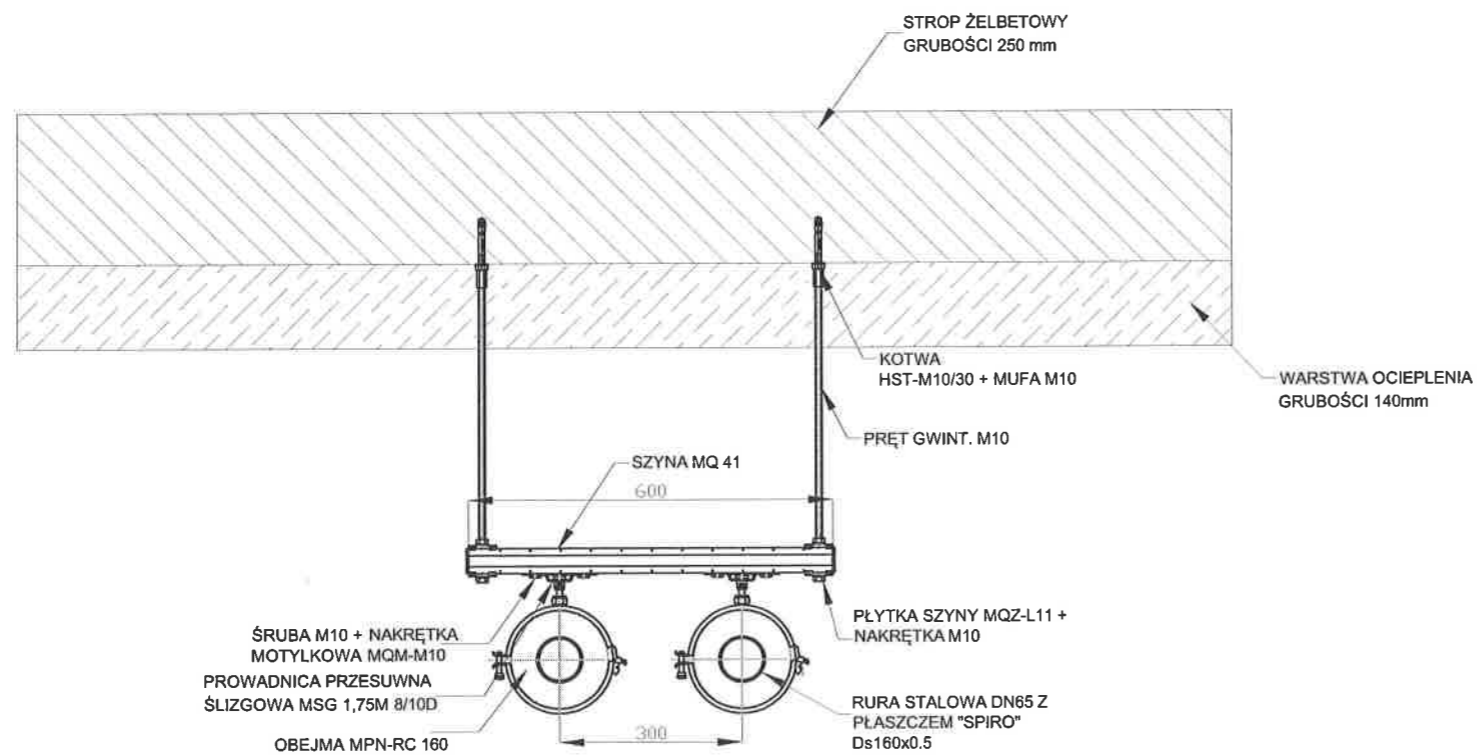
<i>Zamawiający</i>			
Przedsiębiorstwo Ciepłowniczo Usługowe „Piaseczno” Sp. z o.o. ul. Kusocińskiego 4 05-500 Piaseczno			
<i>Stadium :</i>			
PROJEKT BUDOWLANO -WYKONAWCZY			
<i>Nazwa opracowania:</i>			
Budowa przyłącza osiedlowej sieci ciepłej preizolowanej do budynku Arche zlokalizowanego przy ul. Grochowskiego w Piasecznie			
<i>Tytuł rysunku:</i>			
SCHEMAT MONTAŻOWY			
<i>Stanowisko</i>	<i>Imię i nazwisko</i>	<i>Nr uprawnień</i>	<i>Podpis</i>
Projektant	mgr inż. Ewa Banaszewska	MAZ/0225/POOS/11	<i>Ban</i>
Opracował	mgr inż. Ewa Banaszewska	MAZ/0225/POOS/11	<i>Ban</i>
Sprawdzający	mgr inż. Grzegorz Banaszewski	MAZ/0500/POOS/06	<i>G.Ban</i>
<i>Data opracowania:</i>	<i>Skala:</i>	<i>Nr rysunku</i>	<i>Nr arkusza</i>
04.2014	1:250	2	1



Zamawiający	Przedsiębiorstwo Ciepłowniczo Usługowe „Piaseczno” Sp. z o.o. ul. Kusocińskiego 4 05-500 Piaseczno		
Stadium :	PROJEKT BUDOWLANO -WYKONAWCZY		
Nazwa opracowania:	Budowa przyłącza osiedlowej sieci cieplnej preizolowanej do budynku Arche zlokalizowanego przy ul. Grochowskiego w Piasecznie		
Tytuł rysunku:	INSTALACJA ALARMOWA		
Stanowisko	Imię i nazwisko	Nr uprawnień	Podpis
Projektant	mgr inż. Ewa Banaszewska	MAZ/0225/POOS/11	<i>Ban</i>
Opracował	mgr inż. Ewa Banaszewska	MAZ/0225/POOS/11	<i>Ban</i>
Sprawdzający	mgr inż. Grzegorz Banaszewski	MAZ/0500/POOS/06	<i>G. Banaszewski</i>
Data opracowania:	Skala:	Nr rysunku	Nr arkusza
04.2014	1:500	3	1



MAKSYMALNY ROZSTAW PODPÓR 4.5 m.



MAKSYMALNY ROZSTAW PODPÓR 4.5 m.

Zamawiający	Przedsiębiorstwo Ciepłowniczo Usługowe „Piaseczno” Sp. z o.o. ul. Kusocińskiego 4 05-500 Piaseczno		
Stadium :	PROJEKT BUDOWLANO -WYKONAWCZY		
Nazwa opracowania:	Budowa przyłącza osiedlowej sieci ciepłej preizolowanej do budynku Arche zlokalizowanego przy ul. Grochowskiego w Piasecznie		
Tytuł rysunku:	PODPORY INSTALCJI C.O.		
Stanowisko	Imię i nazwisko	Nr uprawnień	Podpis
Projektant	mgr inż. Ewa Banaszewska	MAZ/0225/POOS/11	<i>Ban</i>
Opracował	mgr inż. Ewa Banaszewska	MAZ/0225/POOS/11	<i>Ban</i>
Sprawdzający	mgr inż. Grzegorz Banaszewski	MAZ/0500/POOS/06	<i>G.B.</i>
Data opracowania:	Skala:	Nr rysunku	Nr arkusza
04.2014		4	1